



POWERFULL "B"

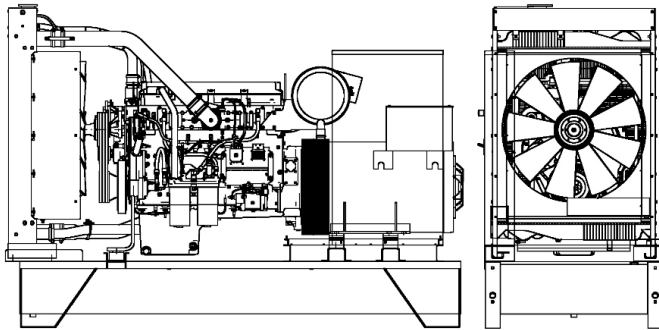


Фото только в целях иллюстрации

ДВИГАТЕЛЬ

Марка двигателя	VOLVO-PENTA
Модель двигателя	TWD1644GE
Количество цилиндров	6
Скорость	1500 r.p.m.
Объем двигателя	16.12 l
Забор воздуха	Turbocharged
Стандартное напряжение	24 Vdc
Дополнительное напряжение	Vdc
Sae	1-14
BMEP	2860 kPa
Охлаждение	вода
Мощность на маховике P.R.P.	554.0 kW
Мощность на маховике L.T.P.	609.0 kW
Расход топлива. 100% (L.T.P.)	143.0 l/h
Расход топлива. 100% (P.R.P.)	131.2 l/h
Расход топлива. 75% (P.R.P.)	98.4 l/h
Расход топлива. 50% (P.R.P.)	66.3 l/h
Расход топлива. 25% (P.R.P.)	38.1 l/h
электронный регулятор	Стандартный
Класс точности	G3
Количество масла	48.0 l
Емкость антифриза в двигателе	25.0 l
Тип радиатора	Tropical
Тепло к радиатору	361.0 kW
Тепло от выхлопных	432.0 kW
Тепло от радиатора	24.0 kW
Температура выхлопных газов	480 °C
Расход воздуха для охлаждения	684.00 m ³ /min
Расход воздуха при сжигании	42.10 m ³ /min
Поток выхлопных газов	100.00 m ³ /min
TA Luft	Not available
TA Luft/2	Not available
EPA	Tier 2
Stage	Not available

ОСНОВНЫЕ ДАННЫЕ

Непр. мощность (PRP)	650.0 (kVA)
Непр. мощность (PRP)	520.0 (kW)
Непр. мощность (LTP)	717.0 (kVA)
Непр. мощность (LTP)	573.6 (kW)
Voltage • Frequency • Power Factor	400V • 50Hz • 0.8 cosφ
Звуковое давление 7 метров.	0.0 dBA

размеры и вес

Ширина	1350 mm
Длина	3530 mm
Высота	2300 mm
Вес	4550 kg

ГЕНЕРАТОР

Марка альтернатора	STAMFORD
Модель алтернатора	HC15F
P.R.P. Мощность	670.0 kVA
L.T.P. Мощность	738.0 kVA
Подключение	Series star
Число фаз	3PH+N
Обмотка	12 terminals Winding 311
Номер терминала	12 nr.
Защита IP	23
электронный регулятор	AS440
Точность	1.0 ± %

БАЗА КАДР

Модель	T3
Стандарт	900 l
Опция	0 l
Негабарит*	0 l

кожух & шумоглушитель

Модель кожуха	SENZA COFANO
Данные глушителя	MS 35
Диаметр глушителя на выходе	168.0 mm

Производительность относится при температуре 25 ° C, высоте 1-1000 м. над уровнем моря, относительная влажность 30%, атмосферное давление 100 кПа (1 бар), линейная нагрузка нелинейная нагрузка, соблюдая правила ISO 8528-1, ISO 3046, EN 60034-1, расходы топлива являются номинальными и относятся к удельному весу 0,850kg / л, значения мощности звука относятся к меркам в открытом поле ISO 3746 место установки может изменить значения.

P.R.P.: мощность, доступная для ограниченного количества часов в год для использования с переменной нагрузкой, в соответствии с ISO 8528-1.

L.T.P.: мощность, доступная для использования в экстренных ситуациях при переменной нагрузке, в соответствии с ISO 8528-1. Перегрузка не допускается.

