



POWERFULL "B"

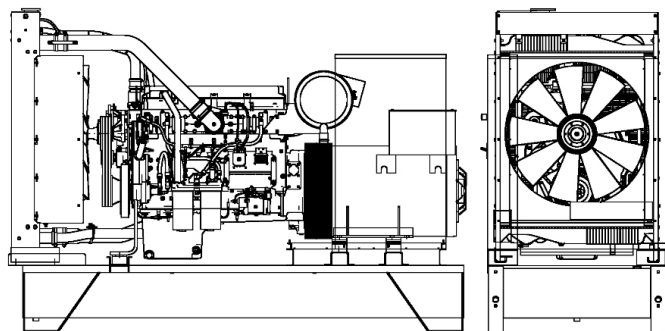


Фото только в целях иллюстрации

ДВИГАТЕЛЬ

Марка двигателя	VOLVO-PENTA
Модель двигателя	TAD1642GE
Количество цилиндров	6
Скорость	1500 r.p.m.
Объем двигателя	16.12 l
Забор воздуха	Turbocharged
Стандартное напряжение	24 Vdc
Дополнительное напряжение	Vdc
Sae	1-14
ВМЕР	2800 kPa
Охлаждение	вода
Мощность на маховике P.R.P.	503.0 kW
Мощность на маховике L.T.P.	554.0 kW
Расход топлива. 100% (L.T.P.)	134.4 l/h
Расход топлива. 100% (P.R.P.)	130.3 l/h
Расход топлива. 75% (P.R.P.)	90.1 l/h
Расход топлива. 50% (P.R.P.)	60.9 l/h
Расход топлива. 25% (P.R.P.)	32.2 l/h
электронный регулятор	Стандартный
Класс точности	G3
Количество масла	48.0 l
Емкость антифриза в двигателе	28.0 l
Тип радиатора	Tropical
Тепло к радиатору	112.0 kW
Тепло от выхлопных	379.0 kW
Тепло от радиатора	18.0 kW
Температура выхлопных газов	456 °C
Расход воздуха для охлаждения	444.00 m ³ /min
Расход воздуха при сжигании	0.00 m ³ /min
Поток выхлопных газов	94.40 m ³ /min
TA Luft	Стандартный
TA Luft/2	Not available
EPA	Tier 2
Stage	Stage 2

ОСНОВНЫЕ ДАННЫЕ

Непр. мощность (PRP)	591.0 (kVA)
Непр. мощность (PRP)	472.8 (kW)
Непр. мощность (LTP)	651.0 (kVA)
Непр. мощность (LTP)	520.8 (kW)
Voltage • Frequency • Power Factor	400V • 50Hz • 0.8 cosφ
Звуковое давление 7 метров.	0.0 dBA

размеры и вес

Ширина	1300 mm
Длина	3270 mm
Высота	2250 mm
Вес	3990 kg

ГЕНЕРАТОР

Марка альтернатора	MECC ALTE
Модель алтернатора	ECO40 1.5L4 B
P.R.P. Мощность	625.0 kVA
L.T.P. Мощность	675.0 kVA
Подключение	Parallel star
Число фаз	3PH+N
Обмотка	12 terminals 800 V
Номер терминала	12 nr.
Защита IP	23
электронный регулятор	DER-1
Точность	1.0 ± %

БАЗА КАДР

Модель	T3
Стандарт	900 l
Опция	0 l
Негабарит*	0 l

кожух & шумоглушитель

Модель кожуха	SENZA COFANO
Данные глушителя	MS 35
Диаметр глушителя на выходе	168.0 mm

Производительность относится при температуре 25 ° C, высоте 1-1000 м. над уровнем моря, относительная влажность 30%, атмосферное давление 100 кПа (1 бар), линейная нагрузка нелинейная нагрузка, соблюдая правила ISO 8528-1, ISO 3046, EN 60034-1, расходы топлива являются номинальными и относятся к удельному весу 0.850kg / л, значения мощности звука относятся к меркам в открытом поле ISO 3746 место установки может изменить значения.

P.R.P.: мощность, доступная для ограниченного количества часов в год для использования с переменной нагрузкой, в соответствии с ISO 8528-1.

L.T.P.: мощность, доступная для использования в экстренных ситуациях при переменной нагрузке, в соответствии с ISO 8528-1. Перегрузка не допускается.

