



### POWERFULL "B"

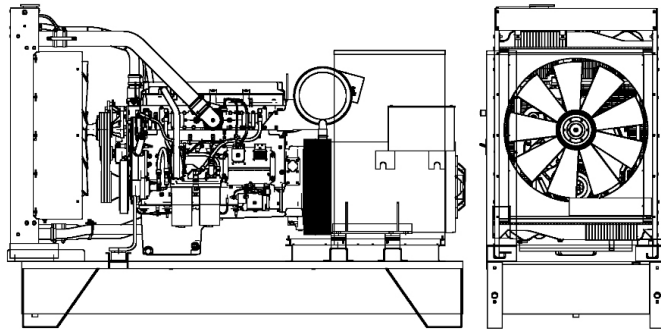


Фото только в целях иллюстрации

#### ДВИГАТЕЛЬ

Марка двигателя	PERKINS
Модель двигателя	1506A-E88TAG5
Количество цилиндров	6
Скорость	1500 r.p.m.
Объем двигателя	8.80 l
Забор воздуха	Turbocharged
Стандартное напряжение	24 Vdc
Дополнительное напряжение	Vdc
Sae	1-14
BMEP	2555 kPa
Охлаждение	вода
Мощность на маховике P.R.P.	267.0 kW
Мощность на маховике L.T.P.	293.0 kW
Расход топлива. 100% (L.T.P.)	73.1 l/h
Расход топлива. 100% (P.R.P.)	64.9 l/h
Расход топлива. 75% (P.R.P.)	48.2 l/h
Расход топлива. 50% (P.R.P.)	33.0 l/h
Расход топлива. 25% (P.R.P.)	0.0 l/h
электронный регулятор	Стандартный
Класс точности	G2
Количество масла	41.0 l
Емкость антифриза в двигателе	13.9 l
Тип радиатора	Tropical
Тепло к радиатору	186.0 kW
Тепло от выхлопных	221.0 kW
Тепло от радиатора	17.0 kW
Температура выхлопных газов	574 °C
Расход воздуха для охлаждения	370.00 m <sup>3</sup> /min
Расход воздуха при сжигании	18.30 m <sup>3</sup> /min
Поток выхлопных газов	50.00 m <sup>3</sup> /min
TA Luft	Not available
TA Luft/2	Not available
EPA	Not available
Stage	Not available

#### ОСНОВНЫЕ ДАННЫЕ

Непр. мощность (PRP)	300.0 (kVA)
Непр. мощность (PRP)	240.0 (kW)
Непр. мощность (LTP)	330.0 (kVA)
Непр. мощность (LTP)	264.0 (kW)
Voltage • Frequency • Power Factor	400V • 50Hz • 0.8 cosφ
Звуковое давление 7 метров.	0.0 dBA

#### размеры и вес

Ширина	1260 mm
Длина	3000 mm
Высота	1940 mm
Вес	2810 kg

#### ГЕНЕРАТОР

Марка альтернатора	STAMFORD
Модель алтернатора	S4L1D-D
P.R.P. Мощность	310.0 kVA
L.T.P. Мощность	340.0 kVA
Подключение	Series star
Число фаз	3PH+N
Обмотка	12 terminals Winding 311
Номер терминала	12 nr.
Защита IP	23
электронный регулятор	AS440
Точность	1.0 ± %

#### БАЗА КАДР

Модель	T3
Стандарт	900 l
Опция	0 l
Негабарит*	0 l

#### кожух & шумоглушитель

Модель кожуха	SENZA COFANO
Данные глушителя	MS 30
Диаметр глушителя на выходе	140.0 mm

Производительность относится при температуре 25 ° C, высоте 1-1000 м. над уровнем моря, относительная влажность 30%, атмосферное давление 100 кПа (1 бар), линейная нагрузка нелинейная нагрузка, соблюдая правила ISO 8528-1, ISO 3046, EN 60034-1, расходы топлива являются номинальными и относятся к удельному весу 0,850kg / л, значения мощности звука относятся к меркам в открытом поле ISO 3746 место установки может изменить значения.

**P.R.P.:** мощность, доступная для ограниченного количества часов в год для использования с переменной нагрузкой, в соответствии с ISO 8528-1.

**L.T.P.:** мощность, доступная для использования в экстренных ситуациях при переменной нагрузке, в соответствии с ISO 8528-1. Перегрузка не допускается.

