



### POWERFULL "B"

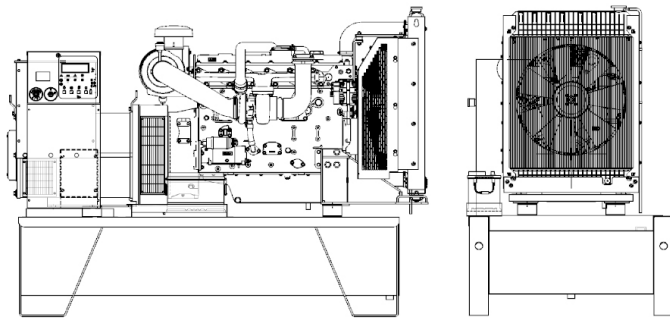


Фото только в целях иллюстрации

#### ДВИГАТЕЛЬ

Марка двигателя	PERKINS
Модель двигателя	1106A-70TAG3
Количество цилиндров	6
Скорость	1500 r.p.m.
Объем двигателя	7.01 l
Забор воздуха	Turbocharged
Стандартное напряжение	12 Vdc
Дополнительное напряжение	24 Vdc
Sae	2-11½
ВМЕР	1857 kPa
Охлаждение	вода
Мощность на маховике P.R.P.	157.7 kW
Мощность на маховике L.T.P.	175.2 kW
Расход топлива. 100% (L.T.P.)	45.1 l/h
Расход топлива. 100% (P.R.P.)	41.4 l/h
Расход топлива. 75% (P.R.P.)	32.0 l/h
Расход топлива. 50% (P.R.P.)	20.2 l/h
Расход топлива. 25% (P.R.P.)	11.0 l/h
электронный регулятор	On request
Класс точности	G2
Количество масла	16.5 l
Емкость антифриза в двигателе	9.5 l
Тип радиатора	Tropical
Тепло к радиатору	111.8 kW
Тепло от выхлопных	140.3 kW
Тепло от радиатора	12.4 kW
Температура выхлопных газов	491 °C
Расход воздуха для охлаждения	282.00 m³/min
Расход воздуха при сжигании	13.87 m³/min
Поток выхлопных газов	33.85 m³/min
TA Luft	Not available
TA Luft/2	Not available
EPA	Not available
Stage	Not available

#### ОСНОВНЫЕ ДАННЫЕ

Непр. мощность (PRP)	180.0 (kVA)
Непр. мощность (PRP)	144.0 (kW)
Непр. мощность (LTP)	194.0 (kVA)
Непр. мощность (LTP)	155.2 (kW)
Voltage • Frequency • Power Factor	400V • 50Hz • 0.8 cosφ
Звуковое давление 7 метров.	0.0 dBA

#### размеры и вес

Ширина	1090 mm
Длина	2400 mm
Высота	1730 mm
Вес	1700 kg

#### ГЕНЕРАТОР

Марка альтернатора	STAMFORD
Модель алтернатора	UCI274G
P.R.P. Мощность	180.0 kVA
L.T.P. Мощность	194.0 kVA
Подключение	Series star
Число фаз	3PH+N
Обмотка	12 terminals Winding 311
Номер терминала	12 nr.
Защита IP	23
электронный регулятор	SX460
Точность	1.5 ± %

#### БАЗА КАДР

Модель	T2
Стандарт	520 l
Опция	0 l
Негабарит*	0 l

#### кожух & шумоглушитель

Модель кожуха	SENZA COFANO
Данные глушителя	MS 20
Диаметр глушителя на выходе	89.0 mm

Производительность относится при температуре 25 ° C, высоте 1-1000 м. над уровнем моря, относительная влажность 30%, атмосферное давление 100 кПа (1 бар), линейная нагрузка нелинейная нагрузка, соблюдая правила ISO 8528-1, ISO 3046, EN 60034-1, расходы топлива являются номинальными и относятся к удельному весу 0,850kg / л, значения мощности звука относятся к меркам в открытом поле ISO 3746 место установки может изменить значения.

**P.R.P.:** мощность, доступная для ограниченного количества часов в год для использования с переменной нагрузкой, в соответствии с ISO 8528-1.

**L.T.P.:** мощность, доступная для использования в экстренных ситуациях при переменной нагрузке, в соответствии с ISO 8528-1. Перегрузка не допускается.

