



POWERFULL "U"

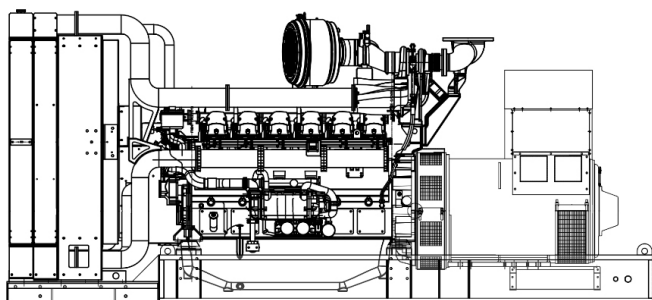


Фото только в целях иллюстрации

ДВИГАТЕЛЬ

| | |
|-------------------------------|-----------------------------|
| Марка двигателя | PERKINS |
| Модель двигателя | 4012-46TWG2A |
| Количество цилиндров | 12 |
| Скорость | 1500 r.p.m. |
| Объем двигателя | 45.84 l |
| Забор воздуха | Turbocharged |
| Стандартное напряжение | 24 Vdc |
| Дополнительное напряжение | Vdc |
| Sae | 00-18 |
| BMEP | 1930 kPa |
| Охлаждение | вода |
| Мощность на маховике P.R.P. | 1048.0 kW |
| Мощность на маховике L.T.P. | 1159.0 kW |
| Расход топлива. 100% (L.T.P.) | 287.0 l/h |
| Расход топлива. 100% (P.R.P.) | 258.0 l/h |
| Расход топлива. 75% (P.R.P.) | 196.0 l/h |
| Расход топлива. 50% (P.R.P.) | 141.0 l/h |
| Расход топлива. 25% (P.R.P.) | 0.0 l/h |
| электронный регулятор | Стандартный |
| Класс точности | G2 |
| Количество масла | 177.0 l |
| Емкость антифриза в двигателе | 73.0 l |
| Тип радиатора | Tropical |
| Тепло к радиатору | 372.0 kW |
| Тепло от выхлопных | 878.0 kW |
| Тепло от радиатора | 81.0 kW |
| Температура выхлопных газов | 422 °C |
| Расход воздуха для охлаждения | 1320.00 m ³ /min |
| Расход воздуха при сжигании | 102.00 m ³ /min |
| Поток выхлопных газов | 230.00 m ³ /min |
| TA Luft | Not available |
| TA Luft/2 | Not available |
| EPA | Not available |
| Stage | Not available |

ОСНОВНЫЕ ДАННЫЕ

| | |
|------------------------------------|------------------------|
| Непр. мощность (PRP) | 1253.0 (kVA) |
| Непр. мощность (PRP) | 1002.4 (kW) |
| Непр. мощность (LTP) | 1350.0 (kVA) |
| Непр. мощность (LTP) | 1080.0 (kW) |
| Voltage • Frequency • Power Factor | 400V • 50Hz • 0.8 cosφ |
| Звуковое давление 7 метров. | 0.0 dBA |

размеры и вес

| | |
|--------|----------|
| Ширина | 2050 mm |
| Длина | 5300 mm |
| Высота | 2400 mm |
| Вес | 10500 kg |

ГЕНЕРАТОР

| | |
|-----------------------|----------------------------|
| Марка альтернатора | STAMFORD |
| Модель алтернатора | PI734A |
| P.R.P. Мощность | 1260.0 kVA |
| L.T.P. Мощность | 1350.0 kVA |
| Подключение | Star |
| Число фаз | 3PH+N |
| Обмотка | 6 terminals winding 312 |
| Номер терминала | 6 nr. |
| Защита IP | 23 |
| электронный регулятор | MX341 |
| Точность | 1.0 ± % |

БАЗА КАДР

| | |
|------------|------|
| Модель | ST60 |
| Стандарт | 0 l |
| Опция | 0 l |
| Негабарит* | 0 l |

кожух & шумоглушитель

| | |
|-----------------------------|--------------|
| Модель кожуха | SENZA COFANO |
| Данные глушителя | MS 45 |
| Диаметр глушителя на выходе | 219.0 mm |

Производительность относится при температуре 25 ° C, высоте 1-1000 м. над уровнем моря, относительная влажность 30%, атмосферное давление 100 кПа (1 бар), линейная нагрузка нелинейная нагрузка, соблюдая правила ISO 8528-1, ISO 3046, EN 60034-1, расходы топлива являются номинальными и относятся к удельному весу 0,850kg / л, значения мощности звука относятся к меркам в открытом поле ISO 3746 место установки может изменить значения.

P.R.P.: мощность, доступная для ограниченного количества часов в год для использования с переменной нагрузкой, в соответствии с ISO 8528-1.

L.T.P.: мощность, доступная для использования в экстренных ситуациях при переменной нагрузке, в соответствии с ISO 8528-1. Перегрузка не допускается.

