



POWERFULL "U"

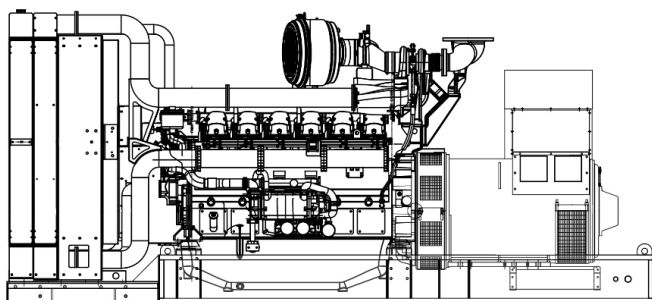


Фото только в целях иллюстрации

ДВИГАТЕЛЬ

Марка двигателя	PERKINS
Модель двигателя	4012-46TWG2A
Количество цилиндров	12
Скорость	1500 r.p.m.
Объем двигателя	45.84 l
Забор воздуха	Turbocharged
Стандартное напряжение	24 Vdc
Дополнительное напряжение	Vdc
Sae	00-18
BMEP	1930 kPa
Охлаждение	вода
Мощность на маховике P.R.P.	1055.0 kW
Мощность на маховике L.T.P.	1166.0 kW
Расход топлива. 100% (L.T.P.)	287.0 l/h
Расход топлива. 100% (P.R.P.)	258.0 l/h
Расход топлива. 75% (P.R.P.)	196.0 l/h
Расход топлива. 50% (P.R.P.)	141.0 l/h
Расход топлива. 25% (P.R.P.)	0.0 l/h
электронный регулятор	Стандартный
Класс точности	G2
Количество масла	177.0 l
Емкость антифриза в двигателе	73.0 l
Тип радиатора	Temperate
Тепло к радиатору	372.0 kW
Тепло от выхлопных	878.0 kW
Тепло от радиатора	81.0 kW
Температура выхлопных газов	422 °C
Расход воздуха для охлаждения	1320.00 m ³ /min
Расход воздуха при сжигании	102.00 m ³ /min
Поток выхлопных газов	230.00 m ³ /min
TA Luft	Not available
TA Luft/2	Not available
EPA	Not available
Stage	Not available

ОСНОВНЫЕ ДАННЫЕ

Непр. мощность (PRP)	1253.0 (kVA)
Непр. мощность (PRP)	1002.4 (kW)
Непр. мощность (LTP)	1385.0 (kVA)
Непр. мощность (LTP)	1108.0 (kW)
Voltage • Frequency • Power Factor	400V • 50Hz • 0.8 cosφ
Звуковое давление 7 метров.	0.0 dBA

размеры и вес

Ширина	2050 mm
Длина	5300 mm
Высота	2400 mm
Вес	0 kg

ГЕНЕРАТОР

Марка альтернатора	MECC ALTE
Модель алтернатора	ECO43-2LN/4
P.R.P. Мощность	1300.0 kVA
L.T.P. Мощность	1420.0 kVA
Подключение	Parallel star
Число фаз	3PH+N
Обмотка	12 terminals 800 V
Номер терминала	12 nr.
Защита IP	23
электронный регулятор	DER-1
Точность	1.0 ± %

БАЗА КАДР

Модель	ST60
Стандарт	0 l
Опция	0 l
Негабарит*	0 l

кожух & шумоглушитель

Модель кожуха	SENZA COFANO
Данные глушителя	MS 45
Диаметр глушителя на выходе	219.0 mm

Производительность относится при температуре 25 ° C, высоте 1-1000 м. над уровнем моря, относительная влажность 30%, атмосферное давление 100 кПа (1 бар), линейная нагрузка нелинейная нагрузка, соблюдая правила ISO 8528-1, ISO 3046, EN 60034-1, расходы топлива являются номинальными и относятся к удельному весу 0.850kg / л, значения мощности звука относятся к меркам в открытом поле ISO 3746 место установки может изменить значения.

P.R.P.: мощность, доступная для ограниченного количества часов в год для использования с переменной нагрузкой, в соответствии с ISO 8528-1.

L.T.P.: мощность, доступная для использования в экстренных ситуациях при переменной нагрузке, в соответствии с ISO 8528-1. Перегрузка не допускается.

