



POWERFULL "U"

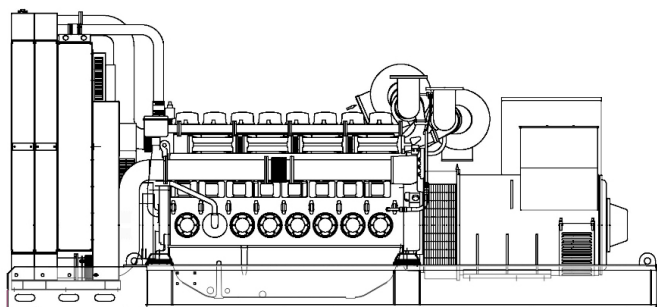


Фото только в целях иллюстрации

ДВИГАТЕЛЬ

Марка двигателя	MITSUBISHI
Модель двигателя	S16R2-PTAW
Количество цилиндров	16
Скорость	1500 r.p.m.
Объем двигателя	79.90 l
Забор воздуха	Turbocharged
Стандартное напряжение	24 Vdc
Дополнительное напряжение	Vdc
Sae	00-21
ВМЕР	2170 kPa
Охлаждение	вода
Мощность на маховике P.R.P.	1960.0 kW
Мощность на маховике L.T.P.	2167.0 kW
Расход топлива. 100% (L.T.P.)	559.1 l/h
Расход топлива. 100% (P.R.P.)	498.4 l/h
Расход топлива. 75% (P.R.P.)	367.0 l/h
Расход топлива. 50% (P.R.P.)	250.6 l/h
Расход топлива. 25% (P.R.P.)	138.8 l/h
электронный регулятор	Стандартный
Класс точности	
Количество масла	290.0 l
Емкость антифриза в двигателе	190.0 l
Тип радиатора	Temperate
Тепло к радиатору	757.0 kW
Тепло от выхлопных	1873.0 kW
Тепло от радиатора	168.0 kW
Температура выхлопных газов	0 °C
Расход воздуха для охлаждения	2100.00 m ³ /min
Расход воздуха при сжигании	191.00 m ³ /min
Поток выхлопных газов	506.00 m ³ /min
TA Luft	Not available
TA Luft/2	Not available
EPA	Not available
Stage	Not available

ОСНОВНЫЕ ДАННЫЕ

Непр. мощность (PRP)	2200.0 (kVA)
Непр. мощность (PRP)	1760.0 (kW)
Непр. мощность (LTP)	2360.0 (kVA)
Непр. мощность (LTP)	1888.0 (kW)
Voltage • Frequency • Power Factor	400V • 50Hz • 0.8 cosφ
Звуковое давление 7 метров.	0.0 dBA

размеры и вес

Ширина	N/D mm
Длина	N/D mm
Высота	N/D mm
Вес	0 kg

ГЕНЕРАТОР

Марка альтернатора	STAMFORD
Модель алтернатора	PI734G
P.R.P. Мощность	2200.0 kVA
L.T.P. Мощность	2360.0 kVA
Подключение	Star
Число фаз	3PH+N
Обмотка	6 terminals winding 312
Номер терминала	6 nr.
Защита IP	23
электронный регулятор	MX341
Точность	1.0 ± %

БАЗА КАДР

Модель	ST60
Стандарт	0 l
Опция	0 l
Негабарит*	0 l

кожух & шумоглушитель

Модель кожуха	SENZA COFANO
Данные глушителя	MS 65
Диаметр глушителя на выходе	406.0 mm

Производительность относится при температуре 25 ° C, высоте 1-1000 м. над уровнем моря, относительная влажность 30%, атмосферное давление 100 кПа (1 бар), линейная нагрузка нелинейная нагрузка, соблюдая правила ISO 8528-1, ISO 3046, EN 60034-1, расходы топлива являются номинальными и относятся к удельному весу 0,850kg / л, значения мощности звука относятся к меркам в открытом поле ISO 3746 место установки может изменить значения.

P.R.P.: мощность, доступная для ограниченного количества часов в год для использования с переменной нагрузкой, в соответствии с ISO 8528-1.

L.T.P.: мощность, доступная для использования в экстренных ситуациях при переменной нагрузке, в соответствии с ISO 8528-1. Перегрузка не допускается.

