



### GALAXY "GO"

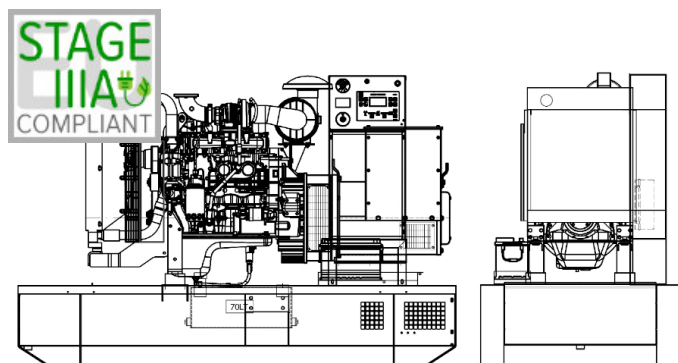


Фото только в целях иллюстрации

#### ДВИГАТЕЛЬ

Марка двигателя	FPT IVECO
Модель двигателя	N45SM1F
Количество цилиндров	4
Скорость	1500 r.p.m.
Объем двигателя	4.50 l
Забор воздуха	Turbocharged
Стандартное напряжение	12 Vdc
Дополнительное напряжение	24 Vdc
Sae	3-11½
ВМЕР	1102 kPa
Охлаждение	вода
Мощность на маховике P.R.P.	54.5 kW
Мощность на маховике L.T.P.	60.2 kW
Расход топлива. 100% (L.T.P.)	18.0 l/h
Расход топлива. 100% (P.R.P.)	16.7 l/h
Расход топлива. 75% (P.R.P.)	13.0 l/h
Расход топлива. 50% (P.R.P.)	9.5 l/h
Расход топлива. 25% (P.R.P.)	0.0 l/h
электронный регулятор	Not available
Класс точности	G2
Количество масла	12.8 l
Емкость антифриза в двигателе	8.5 l
Тип радиатора	Tropical
Тепло к радиатору	0.0 kW
Тепло от выхлопных	0.0 kW
Тепло от радиатора	0.0 kW
Температура выхлопных газов	0 °C
Расход воздуха для охлаждения	0.00 m³/min
Расход воздуха при сжигании	0.00 m³/min
Поток выхлопных газов	0.00 m³/min
TA Luft	Not available
TA Luft/2	Not available
EPA	Not available
Stage	Stage 3

#### ОСНОВНЫЕ ДАННЫЕ

Непр. мощность (PRP)	60.0 (kVA)
Непр. мощность (PRP)	48.0 (kW)
Непр. мощность (LTP)	63.0 (kVA)
Непр. мощность (LTP)	50.4 (kW)
Voltage • Frequency • Power Factor	400V • 50Hz • 0.8 cosφ
Звуковое давление 7 метров.	0.0 dBA

#### размеры и вес

Ширина	1010 mm
Длина	2200 mm
Высота	1460 mm
Вес	1000 kg

#### ГЕНЕРАТОР

Марка альтернатора	STAMFORD
Модель алтернатора	UCI224E
P.R.P. Мощность	60.0 kVA
L.T.P. Мощность	63.0 kVA
Подключение	Series star
Число фаз	3PH+N
Обмотка	12 terminals Winding 311
Номер терминала	12 nr.
Защита IP	23
электронный регулятор	SX460
Точность	1.5 ± %

#### БАЗА КАДР

Модель	GV030HD
Стандарт	160 l
Опция	70 l
Негабарит*	0 l

#### кожух & шумоглушитель

Модель кожуха	SENZA COFANO
Данные глушителя	MSR/a 50
Диаметр глушителя на выходе	60.0 mm

Производительность относится при температуре 25 ° C, высоте 1-1000 м. над уровнем моря, относительная влажность 30%, атмосферное давление 100 кПа (1 бар), линейная нагрузка нелинейная нагрузка, соблюдая правила ISO 8528-1, ISO 3046, EN 60034-1, расходы топлива являются номинальными и относятся к удельному весу 0,850kg / л, значения мощности звука относятся к меркам в открытом поле ISO 3746 место установки может изменить значения.

**P.R.P.:** мощность, доступная для ограниченного количества часов в год для использования с переменной нагрузкой, в соответствии с ISO 8528-1.

**L.T.P.:** мощность, доступная для использования в экстренных ситуациях при переменной нагрузке, в соответствии с ISO 8528-1. Перегрузка не допускается.

