



### POWERFULL "B"

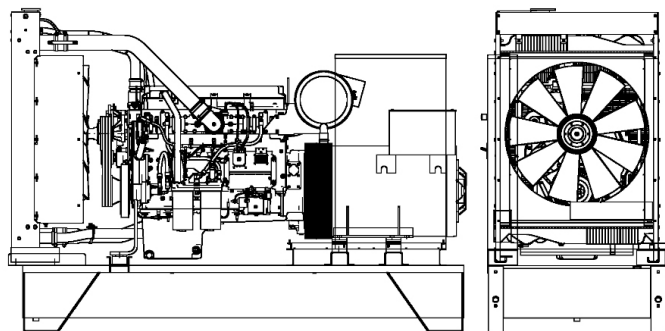


Фото только в целях иллюстрации

#### ДВИГАТЕЛЬ

Марка двигателя	FPT IVECO
Модель двигателя	C13TE7
Количество цилиндров	6
Скорость	1500 r.p.m.
Объем двигателя	12.90 l
Забор воздуха	Turbocharged
Стандартное напряжение	24 Vdc
Дополнительное напряжение	Vdc
Sae	1-14
BMEP	2683 kPa
Охлаждение	вода
Мощность на маховике P.R.P.	415.0 kW
Мощность на маховике L.T.P.	459.0 kW
Расход топлива. 100% (L.T.P.)	112.6 l/h
Расход топлива. 100% (P.R.P.)	100.6 l/h
Расход топлива. 75% (P.R.P.)	75.4 l/h
Расход топлива. 50% (P.R.P.)	51.5 l/h
Расход топлива. 25% (P.R.P.)	0.0 l/h
электронный регулятор	Стандартный
Класс точности	G3
Количество масла	32.0 l
Емкость антифриза в двигателе	19.5 l
Тип радиатора	Tropical
Тепло к радиатору	199.5 kW
Тепло от выхлопных	309.9 kW
Тепло от радиатора	18.7 kW
Температура выхлопных газов	520 °C
Расход воздуха для охлаждения	408.00 m <sup>3</sup> /min
Расход воздуха при сжигании	26.30 m <sup>3</sup> /min
Поток выхлопных газов	74.80 m <sup>3</sup> /min
TA Luft	Not available
TA Luft/2	Not available
EPA	Not available
Stage	Not available

#### ОСНОВНЫЕ ДАННЫЕ

Непр. мощность (PRP)	500.0 (kVA)
Непр. мощность (PRP)	400.0 (kW)
Непр. мощность (LTP)	540.0 (kVA)
Непр. мощность (LTP)	432.0 (kW)
Voltage • Frequency • Power Factor	400V • 50Hz • 0.8 cosφ
Звуковое давление 7 метров.	0.0 dBA

#### размеры и вес

Ширина	1270 mm
Длина	3180 mm
Высота	1990 mm
Вес	3410 kg

#### ГЕНЕРАТОР

Марка альтернатора	MECC ALTE
Модель алтернатора	ECO40-3S/4
P.R.P. Мощность	500.0 kVA
L.T.P. Мощность	546.0 kVA
Подключение	Parallel star
Число фаз	3PH+N
Обмотка	12 terminals 800 V
Номер терминала	12 nr.
Защита IP	23
электронный регулятор	DER-1
Точность	1.0 ± %

#### БАЗА КАДР

Модель	T3
Стандарт	900 l
Опция	0 l
Негабарит*	0 l

#### кожух & шумоглушитель

Модель кожуха	SENZA COFANO
Данные глушителя	MS 35
Диаметр глушителя на выходе	168.0 mm

Производительность относится при температуре 25 ° C, высоте 1-1000 м. над уровнем моря, относительная влажность 30%, атмосферное давление 100 кПа (1 бар), линейная нагрузка нелинейная нагрузка, соблюдая правила ISO 8528-1, ISO 3046, EN 60034-1, расходы топлива являются номинальными и относятся к удельному весу 0.850kg / л, значения мощности звука относятся к меркам в открытом поле ISO 3746 место установки может изменить значения.

**P.R.P.:** мощность, доступная для ограниченного количества часов в год для использования с переменной нагрузкой, в соответствии с ISO 8528-1.

**L.T.P.:** мощность, доступная для использования в экстренных ситуациях при переменной нагрузке, в соответствии с ISO 8528-1. Перегрузка не допускается.

