



POWERFULL "B"

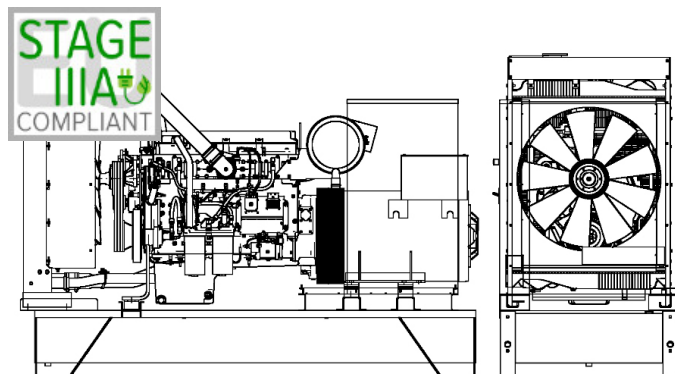


Фото только в целях иллюстрации

ДВИГАТЕЛЬ

Марка двигателя	FPT IVECO
Модель двигателя	C13TE2F
Количество цилиндров	6
Скорость	1500 r.p.m.
Объем двигателя	12.88 l
Забор воздуха	Turbocharged
Стандартное напряжение	24 Vdc
Дополнительное напряжение	Vdc
Sae	1-14
BMEP	2259 kPa
Охлаждение	вода
Мощность на маховике P.R.P.	341.9 kW
Мощность на маховике L.T.P.	376.9 kW
Расход топлива. 100% (L.T.P.)	97.4 l/h
Расход топлива. 100% (P.R.P.)	92.9 l/h
Расход топлива. 75% (P.R.P.)	81.0 l/h
Расход топлива. 50% (P.R.P.)	53.0 l/h
Расход топлива. 25% (P.R.P.)	0.0 l/h
электронный регулятор	Стандартный
Класс точности	G3
Количество масла	35.0 l
Емкость антифриза в двигателе	19.5 l
Тип радиатора	Temperate
Тепло к радиатору	0.0 kW
Тепло от выхлопных	0.0 kW
Тепло от радиатора	0.0 kW
Температура выхлопных газов	0 °C
Расход воздуха для охлаждения	0.00 m ³ /min
Расход воздуха при сжигании	0.00 m ³ /min
Поток выхлопных газов	0.00 m ³ /min
TA Luft	Not available
TA Luft/2	Not available
EPA	Not available
Stage	Stage 3

ОСНОВНЫЕ ДАННЫЕ

Непр. мощность (PRP)	400.0 (kVA)
Непр. мощность (PRP)	320.0 (kW)
Непр. мощность (LTP)	440.0 (kVA)
Непр. мощность (LTP)	352.0 (kW)
Voltage • Frequency • Power Factor	400V • 50Hz • 0.8 cosφ
Звуковое давление 7 метров.	0.0 dBA

размеры и вес

Ширина	1270 mm
Длина	3120 mm
Высота	1950 mm
Вес	3270 kg

ГЕНЕРАТОР

Марка альтернатора	STAMFORD
Модель алтернатора	S4L1D-F
P.R.P. Мощность	415.0 kVA
L.T.P. Мощность	465.0 kVA
Подключение	Series star
Число фаз	3PH+N
Обмотка	12 terminals Winding 311
Номер терминала	12 nr.
Защита IP	23
электронный регулятор	AS440
Точность	1.0 ± %

БАЗА КАДР

Модель	T3
Стандарт	900 l
Опция	0 l
Негабарит*	0 l

кожух & шумоглушитель

Модель кожуха	SENZA COFANO
Данные глушителя	MS 25
Диаметр глушителя на выходе	114.0 mm

Производительность относится при температуре 25 ° C, высоте 1-1000 м. над уровнем моря, относительная влажность 30%, атмосферное давление 100 кПа (1 бар), линейная нагрузка нелинейная нагрузка, соблюдая правила ISO 8528-1, ISO 3046, EN 60034-1, расходы топлива являются номинальными и относятся к удельному весу 0,850kg / л, значения мощности звука относятся к меркам в открытом поле ISO 3746 место установки может изменить значения.

P.R.P.: мощность, доступная для ограниченного количества часов в год для использования с переменной нагрузкой, в соответствии с ISO 8528-1.

L.T.P.: мощность, доступная для использования в экстренных ситуациях при переменной нагрузке, в соответствии с ISO 8528-1. Перегрузка не допускается.

