



POWERFULL "B"

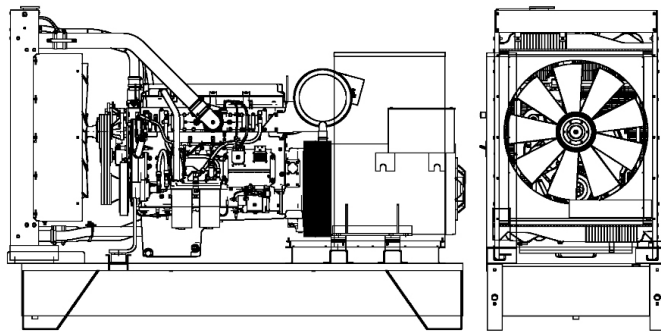


Фото только в целях иллюстрации

ДВИГАТЕЛЬ

| | |
|-------------------------------|----------------------------|
| Марка двигателя | FPT IVECO |
| Модель двигателя | C87TE4 |
| Количество цилиндров | 6 |
| Скорость | 1500 r.p.m. |
| Объем двигателя | 8.70 l |
| Забор воздуха | Turbocharged |
| Стандартное напряжение | 24 Vdc |
| Дополнительное напряжение | Vdc |
| Sae | 1-14 |
| ВМЕР | 0 kPa |
| Охлаждение | вода |
| Мощность на маховике P.R.P. | 275.0 kW |
| Мощность на маховике L.T.P. | 299.0 kW |
| Расход топлива. 100% (L.T.P.) | 72.4 l/h |
| Расход топлива. 100% (P.R.P.) | 66.6 l/h |
| Расход топлива. 75% (P.R.P.) | 49.3 l/h |
| Расход топлива. 50% (P.R.P.) | 37.3 l/h |
| Расход топлива. 25% (P.R.P.) | 0.0 l/h |
| электронный регулятор | Стандартный |
| Класс точности | G3 |
| Количество масла | 28.0 l |
| Емкость антифриза в двигателе | 15.0 l |
| Тип радиатора | Tropical |
| Тепло к радиатору | 202.0 kW |
| Тепло от выхлопных | 238.0 kW |
| Тепло от радиатора | 25.0 kW |
| Температура выхлопных газов | 488 °C |
| Расход воздуха для охлаждения | 340.00 m ³ /min |
| Расход воздуха при сжигании | 18.10 m ³ /min |
| Поток выхлопных газов | 49.40 m ³ /min |
| TA Luft | Not available |
| TA Luft/2 | Not available |
| EPA | Not available |
| Stage | Not available |

ОСНОВНЫЕ ДАННЫЕ

| | |
|------------------------------------|------------------------|
| Непр. мощность (PRP) | 320.0 (kVA) |
| Непр. мощность (PRP) | 256.0 (kW) |
| Непр. мощность (LTP) | 345.0 (kVA) |
| Непр. мощность (LTP) | 276.0 (kW) |
| Voltage • Frequency • Power Factor | 400V • 50Hz • 0.8 cosφ |
| Звуковое давление 7 метров. | 0.0 dBA |

размеры и вес

| | |
|--------|---------|
| Ширина | 1250 mm |
| Длина | 3000 mm |
| Высота | 1960 mm |
| Вес | 2800 kg |

ГЕНЕРАТОР

| | |
|-----------------------|-----------------------------|
| Марка альтернатора | STAMFORD |
| Модель алтернатора | S4L1D-E |
| P.R.P. Мощность | 360.0 kVA |
| L.T.P. Мощность | 415.0 kVA |
| Подключение | Series star |
| Число фаз | 3PH+N |
| Обмотка | 12 terminals Winding 311 |
| Номер терминала | 12 nr. |
| Защита IP | 23 |
| электронный регулятор | AS440 |
| Точность | 1.0 ± % |

БАЗА КАДР

| | |
|------------|-------|
| Модель | T3 |
| Стандарт | 900 l |
| Опция | 0 l |
| Негабарит* | 0 l |

кожух & шумоглушитель

| | |
|-----------------------------|--------------|
| Модель кожуха | SENZA COFANO |
| Данные глушителя | MS 25 |
| Диаметр глушителя на выходе | 114.0 mm |

Производительность относится при температуре 25 ° C, высоте 1-1000 м. над уровнем моря, относительная влажность 30%, атмосферное давление 100 кПа (1 бар), линейная нагрузка нелинейная нагрузка, соблюдая правила ISO 8528-1, ISO 3046, EN 60034-1, расходы топлива являются номинальными и относятся к удельному весу 0,850kg / л, значения мощности звука относятся к меркам в открытом поле ISO 3746 место установки может изменить значения.

P.R.P.: мощность, доступная для ограниченного количества часов в год для использования с переменной нагрузкой, в соответствии с ISO 8528-1.

L.T.P.: мощность, доступная для использования в экстренных ситуациях при переменной нагрузке, в соответствии с ISO 8528-1. Перегрузка не допускается.

