



ТЕХНИЧЕСКОЕ ОПИСАНИЕ ПРОДУКТА

POWERFULL - F 203 B



POWERFULL "B"

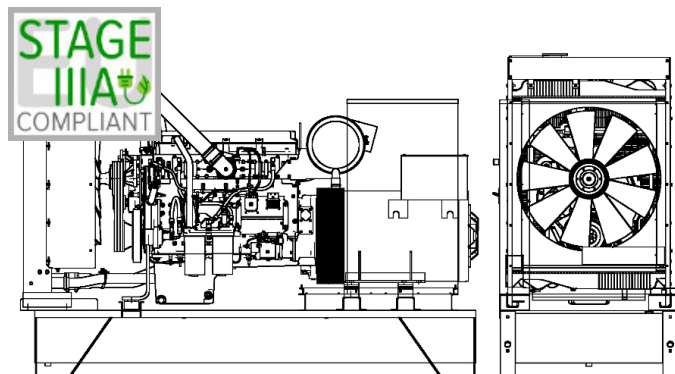


Фото только в целях иллюстрации

ДВИГАТЕЛЬ

Марка двигателя	FPT IVECO
Модель двигателя	N67TE3F
Количество цилиндров	6
Скорость	1500 r.p.m.
Объем двигателя	6.70 l
Забор воздуха	Turbocharged
Стандартное напряжение	12 Vdc
Дополнительное напряжение	Vdc
Sae	3-11½
ВМЕР	0 kPa
Охлаждение	вода
Мощность на маховике P.R.P.	175.0 kW
Мощность на маховике L.T.P.	195.0 kW
Расход топлива. 100% (L.T.P.)	49.0 l/h
Расход топлива. 100% (P.R.P.)	45.5 l/h
Расход топлива. 75% (P.R.P.)	39.3 l/h
Расход топлива. 50% (P.R.P.)	29.9 l/h
Расход топлива. 25% (P.R.P.)	0.0 l/h
электронный регулятор	Стандартный
Класс точности	G2
Количество масла	17.0 l
Емкость антифриза в двигателе	10.5 l
Тип радиатора	Tropical
Тепло к радиатору	0.0 kW
Тепло от выхлопных	0.0 kW
Тепло от радиатора	0.0 kW
Температура выхлопных газов	0 °C
Расход воздуха для охлаждения	0.00 m³/min
Расход воздуха при сжигании	0.00 m³/min
Поток выхлопных газов	0.00 m³/min
TA Luft	Not available
TA Luft/2	Not available
EPA	Not available
Stage	Stage 3

ОСНОВНЫЕ ДАННЫЕ

Непр. мощность (PRP)	200.0 (kVA)
Непр. мощность (PRP)	160.0 (kW)
Непр. мощность (LTP)	220.0 (kVA)
Непр. мощность (LTP)	176.0 (kW)
Voltage • Frequency • Power Factor	400V • 50Hz • 0.8 cosφ
Звуковое давление 7 метров.	0.0 dBA

размеры и вес

Ширина	1110 mm
Длина	2490 mm
Высота	1790 mm
Вес	1700 kg

ГЕНЕРАТОР

Марка альтернатора	STAMFORD
Модель алтернатора	UCI274H
P.R.P. Мощность	200.0 kVA
L.T.P. Мощность	220.0 kVA
Подключение	Series star
Число фаз	3PH+N
Обмотка	12 terminals Winding 311
Номер терминала	12 nr.
Защита IP	23
электронный регулятор	SX460
Точность	1.5 ± %

БАЗА КАДР

Модель	T2
Стандарт	520 l
Опция	0 l
Негабарит*	0 l

кожух & шумоглушитель

Модель кожуха	SENZA COFANO
Данные глушителя	MS 15
Диаметр глушителя на выходе	70.0 mm

Производительность относится при температуре 25 ° C, высоте 1-1000 м. над уровнем моря, относительная влажность 30%, атмосферное давление 100 кПа (1 бар), линейная нагрузка нелинейная нагрузка, соблюдая правила ISO 8528-1, ISO 3046, EN 60034-1, расходы топлива являются номинальными и относятся к удельному весу 0,850kg / л, значения мощности звука относятся к меркам в открытом поле ISO 3746 место установки может изменить значения.

P.R.P.: мощность, доступная для ограниченного количества часов в год для использования с переменной нагрузкой, в соответствии с ISO 8528-1.

L.T.P.: мощность, доступная для использования в экстренных ситуациях при переменной нагрузке, в соответствии с ISO 8528-1. Перегрузка не допускается.

Ссылки на данные в данном документе, являются номинальными и относятся к модели со стандартным оборудованием, не являются договорными обязательствами. Visa Spa оставляет за собой право изменять данные без предварительного уведомления, в связи с постоянным обновлением продукта

