



# ТЕХНИЧЕСКОЕ ОПИСАНИЕ ПРОДУКТА

POWERFULL - F 103 B



## POWERFULL "B"

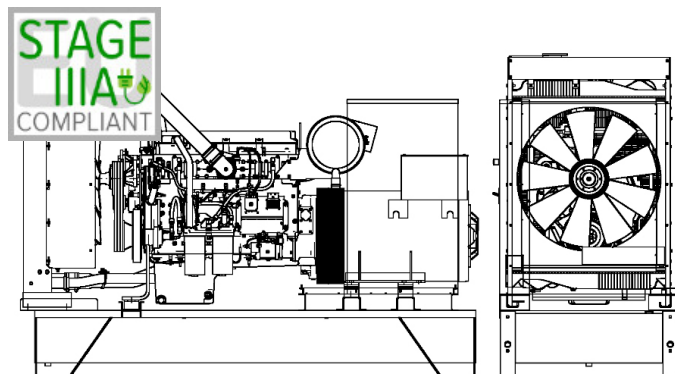


Фото только в целях иллюстрации

### ДВИГАТЕЛЬ

|                               |               |
|-------------------------------|---------------|
| Марка двигателя               | FPT IVECO     |
| Модель двигателя              | N45TE2F       |
| Количество цилиндров          | 4             |
| Скорость                      | 1500 r.p.m.   |
| Объем двигателя               | 4.50 l        |
| Забор воздуха                 | Turbocharged  |
| Стандартное напряжение        | 12 Vdc        |
| Дополнительное напряжение     | 24 Vdc        |
| Sae                           | 3-11½         |
| BMEP                          | 1777 kPa      |
| Охлаждение                    | вода          |
| Мощность на маховике P.R.P.   | 89.2 kW       |
| Мощность на маховике L.T.P.   | 98.2 kW       |
| Расход топлива. 100% (L.T.P.) | 24.8 l/h      |
| Расход топлива. 100% (P.R.P.) | 22.8 l/h      |
| Расход топлива. 75% (P.R.P.)  | 18.7 l/h      |
| Расход топлива. 50% (P.R.P.)  | 11.3 l/h      |
| Расход топлива. 25% (P.R.P.)  | 0.0 l/h       |
| электронный регулятор         | Стандартный   |
| Класс точности                | G2            |
| Количество масла              | 12.8 l        |
| Емкость антифриза в двигателе | 8.5 l         |
| Тип радиатора                 | Tropical      |
| Тепло к радиатору             | 0.0 kW        |
| Тепло от выхлопных            | 0.0 kW        |
| Тепло от радиатора            | 0.0 kW        |
| Температура выхлопных газов   | 0 °C          |
| Расход воздуха для охлаждения | 0.00 m³/min   |
| Расход воздуха при сжигании   | 0.00 m³/min   |
| Поток выхлопных газов         | 0.00 m³/min   |
| TA Luft                       | Not available |
| TA Luft/2                     | Not available |
| EPA                           | Not available |
| Stage                         | Stage 3       |

### ОСНОВНЫЕ ДАННЫЕ

|                                    |                        |
|------------------------------------|------------------------|
| Непр. мощность (PRP)               | 100.0 (kVA)            |
| Непр. мощность (PRP)               | 80.0 (kW)              |
| Непр. мощность (LTP)               | 110.0 (kVA)            |
| Непр. мощность (LTP)               | 88.0 (kW)              |
| Voltage • Frequency • Power Factor | 400V • 50Hz • 0.8 cosφ |
| Звуковое давление 7 метров.        | 0.0 dBA                |

### размеры и вес

|        |         |
|--------|---------|
| Ширина | 960 mm  |
| Длина  | 1970 mm |
| Высота | 1510 mm |
| Вес    | 1090 kg |

### ГЕНЕРАТОР

|                       |                             |
|-----------------------|-----------------------------|
| Марка альтернатора    | STAMFORD                    |
| Модель алтернатора    | UCI274C                     |
| P.R.P. Мощность       | 100.0 kVA                   |
| L.T.P. Мощность       | 110.0 kVA                   |
| Подключение           | Series star                 |
| Число фаз             | 3PH+N                       |
| Обмотка               | 12 terminals<br>Winding 311 |
| Номер терминала       | 12 nr.                      |
| Защита IP             | 23                          |
| электронный регулятор | SX460                       |
| Точность              | 1.5 ± %                     |

### БАЗА КАДР

|            |       |
|------------|-------|
| Модель     | T1    |
| Стандарт   | 160 l |
| Опция      | 0 l   |
| Негабарит* | 0 l   |

### кожух & шумоглушитель

|                             |              |
|-----------------------------|--------------|
| Модель кожуха               | SENZA COFANO |
| Данные глушителя            | MS 15        |
| Диаметр глушителя на выходе | 70.0 mm      |

Производительность относится при температуре 25 ° C, высоте 1-1000 м. над уровнем моря, относительная влажность 30%, атмосферное давление 100 кПа (1 бар), линейная нагрузка нелинейная нагрузка, соблюдая правила ISO 8528-1, ISO 3046, EN 60034-1, расходы топлива являются номинальными и относятся к удельному весу 0,850kg / л, значения мощности звука относятся к меркам в открытом поле ISO 3746 место установки может изменить значения.

**P.R.P.:** мощность, доступная для ограниченного количества часов в год для использования с переменной нагрузкой, в соответствии с ISO 8528-1.

**L.T.P.:** мощность, доступная для использования в экстренных ситуациях при переменной нагрузке, в соответствии с ISO 8528-1. Перегрузка не допускается.

Ссылки на данные в данном документе, являются номинальными и относятся к модели со стандартным оборудованием, не являются договорными обязательствами. Visa Spa оставляет за собой право изменять данные без предварительного уведомления, в связи с постоянным обновлением продукта

