



POWERFULL "B"

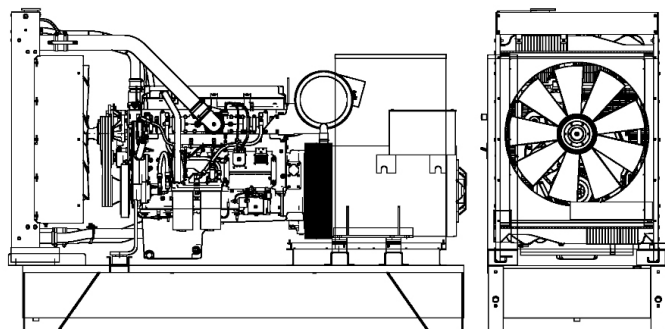


Фото только в целях иллюстрации

ДВИГАТЕЛЬ

| | |
|-------------------------------|----------------------------|
| Марка двигателя | DOOSAN |
| Модель двигателя | DP222LBF |
| Количество цилиндров | 12 |
| Скорость | 1500 r.p.m. |
| Объем двигателя | 21.93 l |
| Забор воздуха | Turbocharged |
| Стандартное напряжение | 24 Vdc |
| Дополнительное напряжение | Vdc |
| Sae | 1-14 |
| BMEP | 2200 kPa |
| Охлаждение | вода |
| Мощность на маховике P.R.P. | 580.0 kW |
| Мощность на маховике L.T.P. | 640.0 kW |
| Расход топлива. 100% (L.T.P.) | 162.7 l/h |
| Расход топлива. 100% (P.R.P.) | 147.1 l/h |
| Расход топлива. 75% (P.R.P.) | 109.2 l/h |
| Расход топлива. 50% (P.R.P.) | 73.0 l/h |
| Расход топлива. 25% (P.R.P.) | 39.2 l/h |
| электронный регулятор | Стандартный |
| Класс точности | G3 |
| Количество масла | 42.0 l |
| Емкость антифриза в двигателе | 23.0 l |
| Тип радиатора | Temperate |
| Тепло к радиатору | 435.0 kW |
| Тепло от выхлопных | 602.0 kW |
| Тепло от радиатора | 61.0 kW |
| Температура выхлопных газов | 481 °C |
| Расход воздуха для охлаждения | 860.00 m ³ /min |
| Расход воздуха при сжигании | 42.20 m ³ /min |
| Поток выхлопных газов | 101.00 m ³ /min |
| TA Luft | Not available |
| TA Luft/2 | Not available |
| EPA | Not available |
| Stage | Not available |

ОСНОВНЫЕ ДАННЫЕ

| | |
|------------------------------------|------------------------|
| Непр. мощность (PRP) | 670.0 (kVA) |
| Непр. мощность (PRP) | 536.0 (kW) |
| Непр. мощность (LTP) | 738.0 (kVA) |
| Непр. мощность (LTP) | 590.4 (kW) |
| Voltage • Frequency • Power Factor | 400V • 50Hz • 0.8 cosφ |
| Звуковое давление 7 метров. | 0.0 dBA |

размеры и вес

| | |
|--------|---------|
| Ширина | 1410 mm |
| Длина | 3500 mm |
| Высота | 2170 mm |
| Вес | 4460 kg |

ГЕНЕРАТОР

| | |
|-----------------------|-----------------------------|
| Марка альтернатора | STAMFORD |
| Модель алтернатора | HC15F |
| P.R.P. Мощность | 670.0 kVA |
| L.T.P. Мощность | 738.0 kVA |
| Подключение | Series star |
| Число фаз | 3PH+N |
| Обмотка | 12 terminals Winding 311 |
| Номер терминала | 12 nr. |
| Защита IP | 23 |
| электронный регулятор | AS440 |
| Точность | 1.0 ± % |

БАЗА КАДР

| | |
|------------|-------|
| Модель | T3 |
| Стандарт | 900 l |
| Опция | 0 l |
| Негабарит* | 0 l |

кожух & шумоглушитель

| | |
|-----------------------------|--------------|
| Модель кожуха | SENZA COFANO |
| Данные глушителя | MS 30 |
| Диаметр глушителя на выходе | 140.0 mm |

Производительность относится при температуре 25 ° C, высоте 1-1000 м. над уровнем моря, относительная влажность 30%, атмосферное давление 100 кПа (1 бар), линейная нагрузка нелинейная нагрузка, соблюдая правила ISO 8528-1, ISO 3046, EN 60034-1, расходы топлива являются номинальными и относятся к удельному весу 0,850kg / л, значения мощности звука относятся к меркам в открытом поле ISO 3746 место установки может изменить значения.

P.R.P.: мощность, доступная для ограниченного количества часов в год для использования с переменной нагрузкой, в соответствии с ISO 8528-1.

L.T.P.: мощность, доступная для использования в экстренных ситуациях при переменной нагрузке, в соответствии с ISO 8528-1. Перегрузка не допускается.

