



POWERFULL "B"

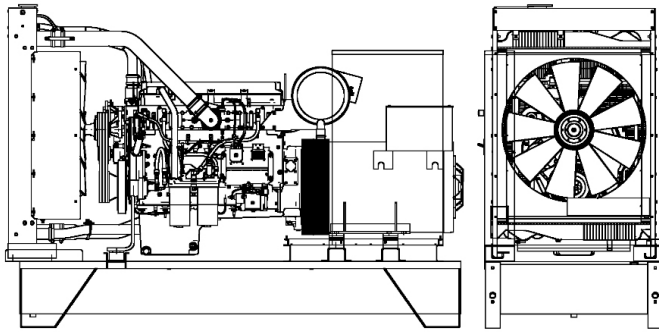


Фото только в целях иллюстрации

ДВИГАТЕЛЬ

Марка двигателя	DOOSAN
Модель двигателя	DP158LDF
Количество цилиндров	8
Скорость	1500 r.p.m.
Объем двигателя	14.62 l
Забор воздуха	Turbocharged
Стандартное напряжение	24 Vdc
Дополнительное напряжение	Vdc
Sae	1-14
BMEP	2530 kPa
Охлаждение	вода
Мощность на маховике P.R.P.	448.0 kW
Мощность на маховике L.T.P.	494.0 kW
Расход топлива. 100% (L.T.P.)	0.0 l/h
Расход топлива. 100% (P.R.P.)	115.1 l/h
Расход топлива. 75% (P.R.P.)	83.4 l/h
Расход топлива. 50% (P.R.P.)	55.1 l/h
Расход топлива. 25% (P.R.P.)	30.3 l/h
электронный регулятор	Стандартный
Класс точности	G3
Количество масла	24.0 l
Емкость антифриза в двигателе	59.0 l
Тип радиатора	Temperate
Тепло к радиатору	300.0 kW
Тепло от выхлопных	450.0 kW
Тепло от радиатора	46.0 kW
Температура выхлопных газов	561 °C
Расход воздуха для охлаждения	700.00 m³/min
Расход воздуха при сжигании	33.10 m³/min
Поток выхлопных газов	98.00 m³/min
TA Luft	Not available
TA Luft/2	Not available
EPA	Not available
Stage	Not available

ОСНОВНЫЕ ДАННЫЕ

Непр. мощность (PRP)	500.0 (kVA)
Непр. мощность (PRP)	400.0 (kW)
Непр. мощность (LTP)	546.0 (kVA)
Непр. мощность (LTP)	436.8 (kW)
Voltage • Frequency • Power Factor	400V • 50Hz • 0.8 cosφ
Звуковое давление 7 метров.	0.0 dBA

размеры и вес

Ширина	1410 mm
Длина	3040 mm
Высота	2110 mm
Вес	3400 kg

ГЕНЕРАТОР

Марка альтернатора	MECC ALTE
Модель алтернатора	ECO40-3S/4
P.R.P. Мощность	500.0 kVA
L.T.P. Мощность	546.0 kVA
Подключение	Parallel star
Число фаз	3PH+N
Обмотка	12 terminals 800 V
Номер терминала	12 nr.
Защита IP	23
электронный регулятор	DER-1
Точность	1.0 ± %

БАЗА КАДР

Модель	T3
Стандарт	900 l
Опция	0 l
Негабарит*	0 l

кожух & шумоглушитель

Модель кожуха	SENZA COFANO
Данные глушителя	MS 30
Диаметр глушителя на выходе	140.0 mm

Производительность относится при температуре 25 ° C, высоте 1-1000 м. над уровнем моря, относительная влажность 30%, атмосферное давление 100 кПа (1 бар), линейная нагрузка нелинейная нагрузка, соблюдая правила ISO 8528-1, ISO 3046, EN 60034-1, расходы топлива являются номинальными и относятся к удельному весу 0,850kg / л, значения мощности звука относятся к меркам в открытом поле ISO 3746 место установки может изменить значения.

P.R.P.: мощность, доступная для ограниченного количества часов в год для использования с переменной нагрузкой, в соответствии с ISO 8528-1.

L.T.P.: мощность, доступная для использования в экстренных ситуациях при переменной нагрузке, в соответствии с ISO 8528-1. Перегрузка не допускается.

