



### POWERFULL "U"

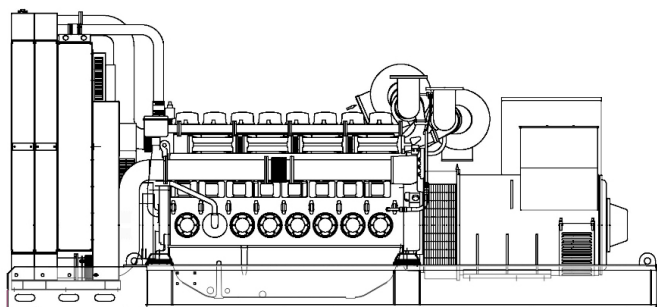


Фото только в целях иллюстрации

#### ДВИГАТЕЛЬ

Марка двигателя	BAUDOUIN
Модель двигателя	12M26G900/5
Количество цилиндров	12
Скорость	1500 r.p.m.
Объем двигателя	31.80 l
Забор воздуха	Turbocharged
Стандартное напряжение	24 Vdc
Дополнительное напряжение	Vdc
Sae	0-18
BMEP	1995 kPa
Охлаждение	вода
Мощность на маховике P.R.P.	695.0 kW
Мощность на маховике L.T.P.	763.0 kW
Расход топлива. 100% (L.T.P.)	190.5 l/h
Расход топлива. 100% (P.R.P.)	172.5 l/h
Расход топлива. 75% (P.R.P.)	130.4 l/h
Расход топлива. 50% (P.R.P.)	91.0 l/h
Расход топлива. 25% (P.R.P.)	51.9 l/h
электронный регулятор	Стандартный
Класс точности	G2
Количество масла	114.0 l
Емкость антифриза в двигателе	83.0 l
Тип радиатора	Temperate
Тепло к радиатору	1066.0 kW
Тепло от выхлопных	0.0 kW
Тепло от радиатора	0.0 kW
Температура выхлопных газов	550 °C
Расход воздуха для охлаждения	840.00 m <sup>3</sup> /min
Расход воздуха при сжигании	60.90 m <sup>3</sup> /min
Поток выхлопных газов	207.10 m <sup>3</sup> /min
TA Luft	Not available
TA Luft/2	Not available
EPA	Not available
Stage	Not available

#### ОСНОВНЫЕ ДАННЫЕ

Непр. мощность (PRP)	810.0 (kVA)
Непр. мощность (PRP)	648.0 (kW)
Непр. мощность (LTP)	860.0 (kVA)
Непр. мощность (LTP)	688.0 (kW)
Voltage • Frequency • Power Factor	400V • 50Hz • 0.8 cosφ
Звуковое давление 7 метров.	0.0 dBA

#### размеры и вес

Ширина	2100 mm
Длина	4100 mm
Высота	2000 mm
Вес	0 kg

#### ГЕНЕРАТОР

Марка альтернатора	STAMFORD
Модель алтернатора	HC16G
P.R.P. Мощность	810.0 kVA
L.T.P. Мощность	860.0 kVA
Подключение	Series star
Число фаз	3PH+N
Обмотка	12 terminals Winding 311
Номер терминала	12 nr.
Защита IP	23
электронный регулятор	MX321
Точность	0.5 ± %

#### БАЗА КАДР

Модель	ST60
Стандарт	0 l
Опция	0 l
Негабарит*	0 l

#### кожух & шумоглушитель

Модель кожуха	SENZA COFANO
Данные глушителя	MS 45
Диаметр глушителя на выходе	219.0 mm

Производительность относится при температуре 25 ° C, высоте 1-1000 м. над уровнем моря, относительная влажность 30%, атмосферное давление 100 кПа (1 бар), линейная нагрузка нелинейная нагрузка, соблюдая правила ISO 8528-1, ISO 3046, EN 60034-1, расходы топлива являются номинальными и относятся к удельному весу 0,850kg / л, значения мощности звука относятся к меркам в открытом поле ISO 3746 место установки может изменить значения.

**P.R.P.:** мощность, доступная для ограниченного количества часов в год для использования с переменной нагрузкой, в соответствии с ISO 8528-1.

**L.T.P.:** мощность, доступная для использования в экстренных ситуациях при переменной нагрузке, в соответствии с ISO 8528-1. Перегрузка не допускается.

